



ezcaray
INTERNACIONAL

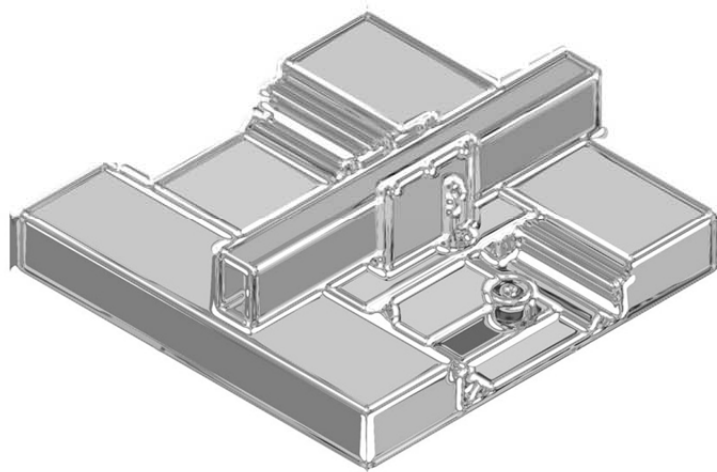
rail system

SACER - M7

Sistema de traslación por carriles - Accionamiento manual

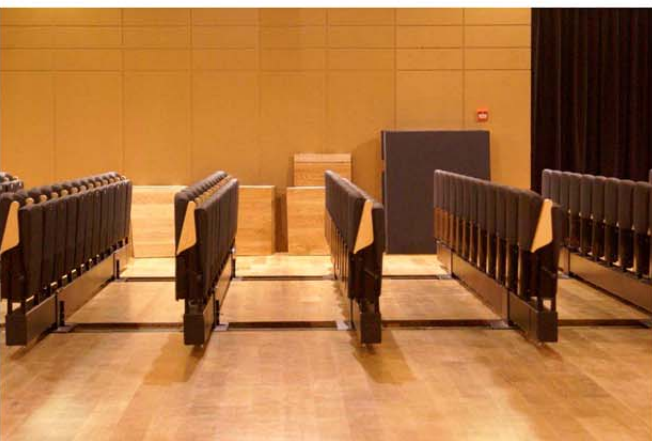
SACER - M10

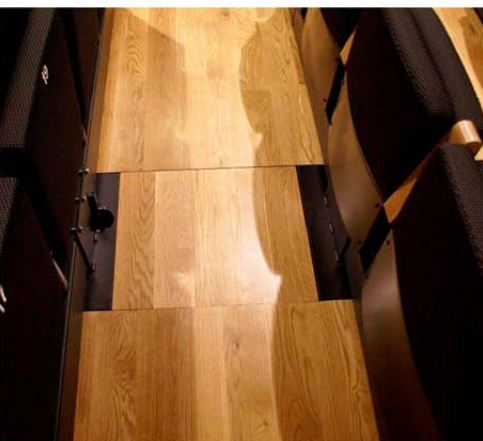
Sistema de traslación por carriles - Accionamiento automático





Teatro Olalde - Munguía (Vizcaya)





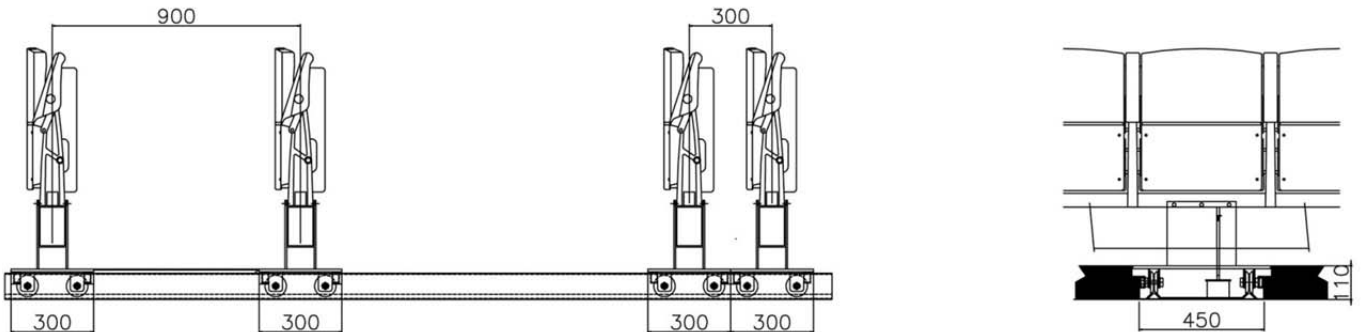


Foro de la Juventud - Guadalajara



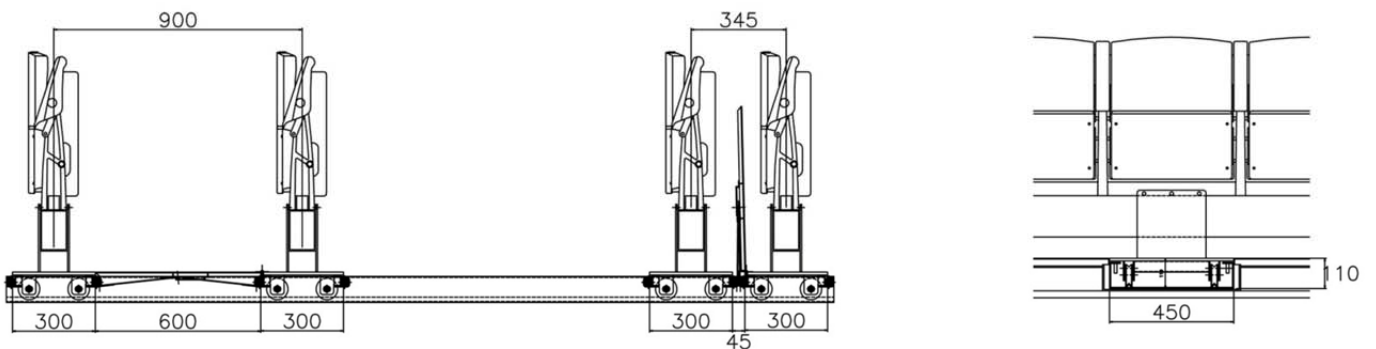


SACER - M7

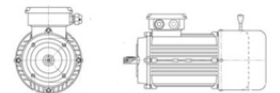


- > Guía de plancha laminada en frío. Guías interiores
- > Tapas metálicas manuales (no se incluye el acabado del pavimento), acabado cincado por electrólisis.
- > Patín de guía lineal más mecanismo de tubo de acero. acabado con tratamiento de baño fosfatado y pintura polvo polimerizada.
- > Ruedas de acero con cojinetes.
- > Sistema antivuelco.
- > Instalación a definir según el tipo de suelo.

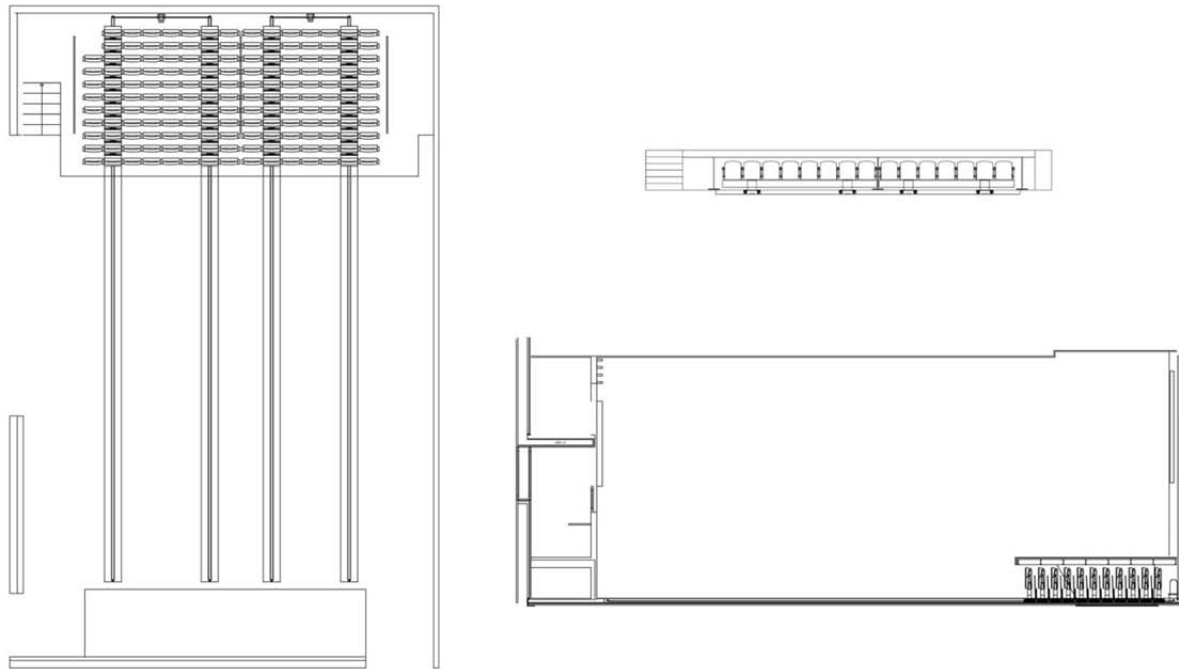
SACER - M10



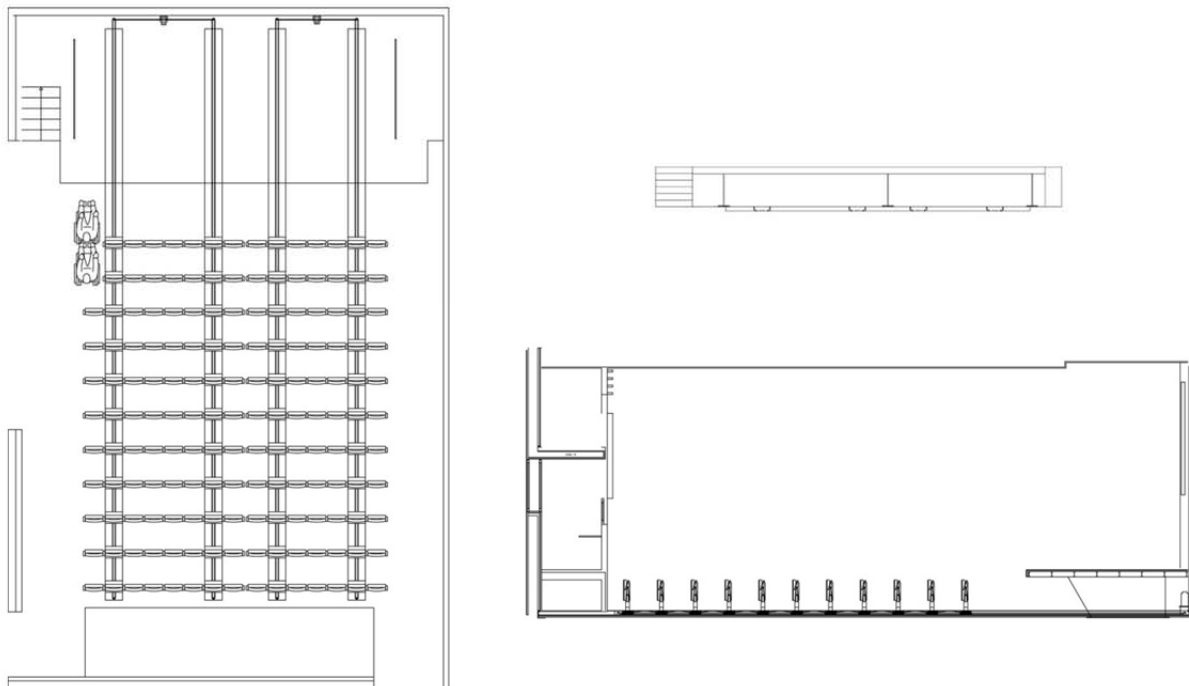
- > Complemento de tracción mecánica mediante motorización por grupo o bancada
- > Tapas metálicas automáticas (no se incluye el acabado del pavimento)
- > Instalación con apertura y cierre total o parcial
- > Instalación en pendiente según planimetría



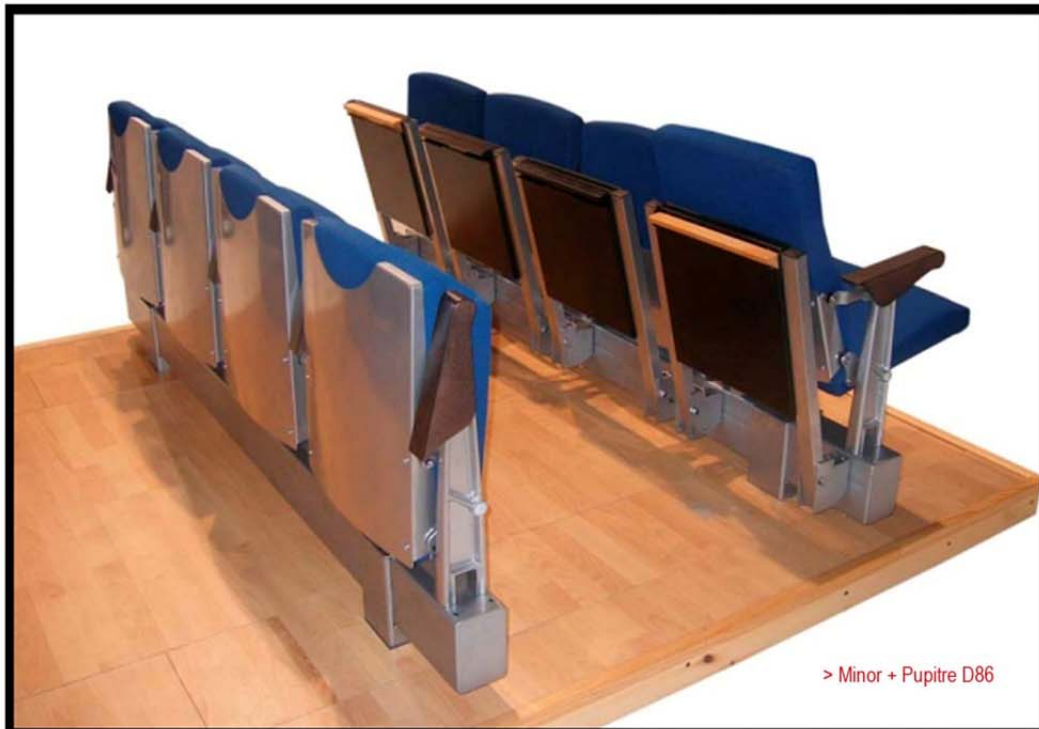
Sistema plegado



Sistema desplegado



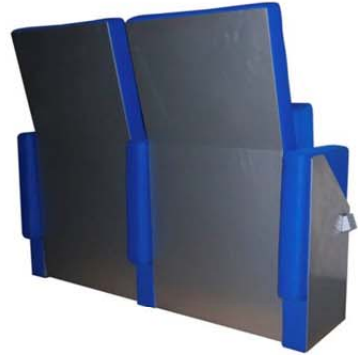
Modelo MINOR



Otros modelos de aplicación



Modelo ODESSA DINAMIC



Modelo ARNA



Modelo BIELA





Ctra. Santo Domingo, 49
26280 – Ezcaray-La Rioja (SPAIN)
Tel +34 941354054
Fax +34 941354523
ezcaray@ezcarayinternacional.com

www.ezcarayinternacional.com