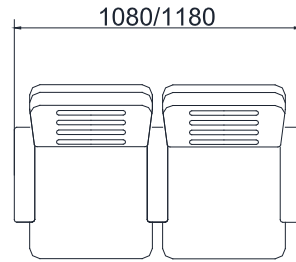
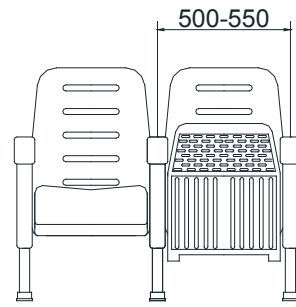
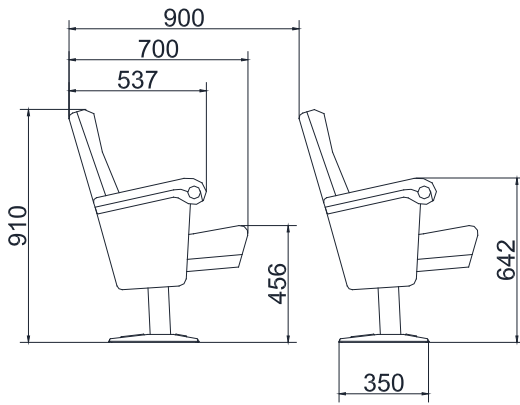




paris



paris

Descripción	Description	Description	Beschreibung	Descrição	Descrizione	описание	تصو
Butaca con estructura de acero	Armchair with steel structure	Fauteuil avec structure en acier	Stuhl mit Stahlkonstruktion	Cadeira com estrutura de aço	Poltrona con struttura in acciaio	Председатель со стальной структурой	بلصلا لكي طاع م يورك
Respaldo con carcasa	Support with housing	Soutien au logement	Unterstützen Sie mit Gehäuse	Apoio à habitação	Supporto con custodia	Поддержка с жильем	ن الفس ال ا مد ع م
Asiento con carcasa	Seat cover	Housse de siège	Sitzbezug	Tampa de assento	Copresidile	Обивка сидений	ء لظغل ا د ع م
Abatimiento de asiento: Automático	Abatement seat: Automatic	Réduction du siège: Automatique	Abatement Sitz: Automatische	Assento Redução: automática	Abbattimento del sedile: Automatico	Борьбы с места: Автоматическая	لكي تاموتوا : بجل ا د ع م
Costados de acero	Fully upholstered sides	Entièrement côtés rembourrés	Vollpolster-Seiten	Lados totalmente estofados	Lati completamente imbottiti	Полностью мягкой сторон	ن يبن ا جل ا م ا د ع م
Apoyabrazos de poliuretano	Polyurethane armrests	Accoudoirs en polyuréthane	Armlehnen aus Polyurethan	Braços em poliuretano	Braccioli in poliuretano	Полиуретановые подлокотники	لجريت ن يثيرو ي ل ي ل ي ل ا
Bloques de espuma de poliuretano auto extingüible	Blocks of self-extinguishing polyurethane foam	Des blocs de mousse de polyuréthane auto-extingüible	Blöcke aus selbstverlöschendem Polyurethan-Schaum	Blocos de auto-extingüível de espuma de poliuretano	Blocchi di autoestinguente in poliuretano espanso	Блоки самозатаухающий пенополиуретана	يلوبلوا يواغر لنتك ء ا فسطا يثانلا ن ا ش ي ر ي
Tapizado integral. Sin costuras.	Fully upholstered, seamless	Entièrement recouvert, sans couture	Vollumpolstert, nahtlos	Totalmente estofados. Sem costura	Completamente imbottito. Seamless	Полностью обитые, бесшовный	س لعلل ا . ا م ا د ع م ل ا
Final de fila tapizado	Upholstered final row	Rembourrés dernière rangée	Gepolsterte letzten Reihe	Linha final estofados	Imbottiti ultima fila	Мягкая последней строке	د ع م فص ي ا ل ا ن
Fijación: Dos pies	Fixing: two feet	Fixation: deux pieds	Befestigung: zwei Füße	Fixação: dois pés	Fissaggio: due piedi	Крепление: два фута	ن ي ي د ق : ن ا ي ر ا س ب ل ا ج ي ا ن
Opciones	Options	Options	Optionen	Opções	Opzioni	описание	ت ا ر ا ي خ
Posavasos	Coasters	Coasters	Untersetzer	Coasters	Coasters	Подставки	ت ي ق ر ل ا
Barrera antifuego	Fireproof barrier	Barrière coupe-feu	Feuerfeste Barriere	Barreira à prova de fogo	Fireproof barriera	Противопожарные барьер	ز ج ا ح ق ي د ر ح
Numeración de fila y butaca	Row and seat numbers	Les numéros de lignes et le siège	Reihen-und Sitzplatznummerierung	Os números das linhas e assento	Fila e posto i numeri	Ряд и места	م ا ق ر ا د ع م ف ص
Apoyabrazos abatible	Folding armrest	Accoudoir rabattable	Klappbarer Armlehne	Braços dobráveis	Bracciolo pieghevole	складной подлокотник	ع ا ر ن ل ا د ع م ي ط
Pala abatible estándar	Standard Foldaway	Norme escamotable	Standard-Foldaway	Padrão Cambalhota	Standard a scomparsa	Стандартный Складные	ي ط ل ق ل ب ق ر ي ع م
Pala abatible antipánico	Foldaway panic	Panique escamotable	Foldaway Panik	Pânico Cambalhota	Scomparsa di panico	Складные паника	ي ط ل ق ل ب ق ر ع د
Pupitre de respaldo	Support desk	Support desk	Support-Desk	Mesa de apoio	Supporto scrivania	Поддержка стол	ب س ت ك م م ج
Personalización	Personalization	Personnalisation	Personalisierung	Personalização	Personalizzazione	воплощение	ص ي ص ع ن ل ا
Complementos	Accessories	Accessoires	Zubehör	Acessórios	Accessori	аксессуары	ت ا ر ا و س ن ل ا
Pupitre PD10	PD10 desk	PD10 bureau	PD10 Desk	Tabela PD10	PD10 Desk	PD10 бюро	ب س ت ك م PD10
Otros datos	Other data	D'autres données	Andere Daten	Outros dados	Altri dati	Другие данные	و ر خ ا ت ا ن ا و ي
Densidad poliuretano: Asiento: 72Kg/m3 Respaldo: 65Kg/m3	Density polyurethane: Seat: 72Kg/m3 Back: 65Kg/m3	Polyuréthane Densité: Seat: 72Kg/m3 Retour: 65Kg/m3	Polyurethan: Seat: 72Kg/m3 Zurück: 65Kg/m3	Poliuretano de densidade: Assento: 72Kg/m3 Voltar: 65Kg/m3	Densità di poliuretano: Sede: 72Kg/m3 Back: 65Kg/m3	Плотность полиуретановой: Место: 72Kg/m3 Спина: 65Kg/m3	يلوبلوا د م م ع ف ا ن ك ن ي ث ي ر ي م س ت ك م 72Kg/m3 و ر خ ا ق ر م 65Kg/m3
Tapicería: BS 5811	Upholstery: BS 5811	Tapiserie: BS 5811	Polsterung: BS 5811	Estofados: BS 5811	Tappezzeria: BS 5811	Tappezzeria: BS 5811	ت ا ث و ر ف ل ا : BS 5811
EN1021:2002 Part 1&2 UNE 23727 / NF92-503	BS 5852/ 0,1,5	NFP92 503-507(M1) NFD 60-013(2011)AM18	DIN 4102(B1) DIN 54342	EN1021:2002 Part 1&2	UNI9175(11M)	BS 5852/ 0,1,5	BS 5852/ 0,1,5