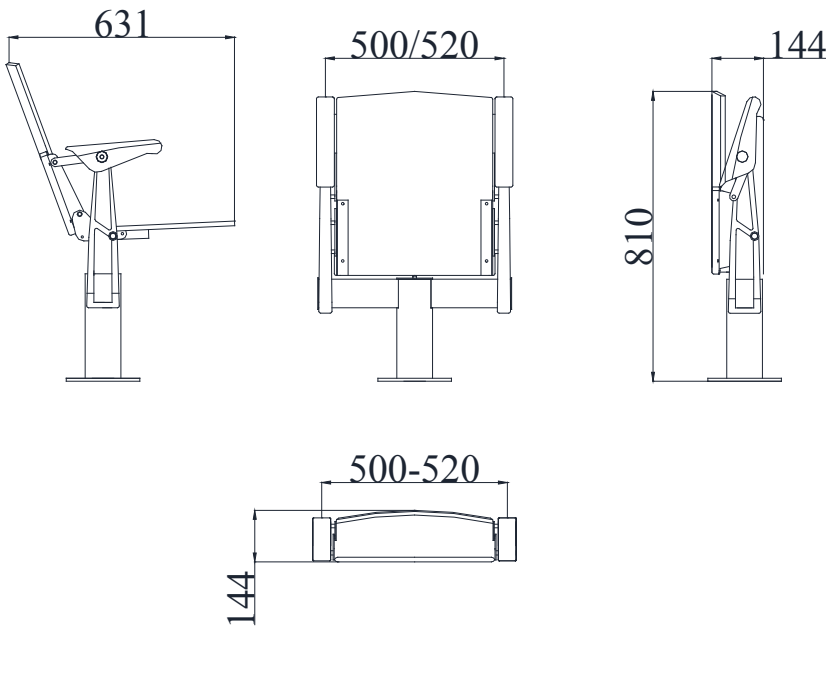




minimum



minor tm

Descripción	Description	Description	Beschreibung	Descrição	Descrizione	описание	فصو
Anclaje en bancada	Anchorage bed	Lit Anchorage	Anchorage Bett	Cama Anchorage	Anchorage letto	Анкоридж кровать	ريوييل ا بيكرم
Butaca con estructura combinada de acero, aluminio y madera	Armchair with combined structure of steel, aluminum and wood	Fauteuil avec structure en acier combinée de l'aluminium et le bois	Sessel mit kombinierten Struktur aus Stahl, Aluminium und Holz	Poltrona com a estrutura combinada de aço, alumínio e madeira	Poltrona con struttura combinata di acciaio, alluminio e legno	Кресла с комбинированной структурой из стали, алюминия и дерева	نم عكديش م خويب عم بيكرم بخليل او مويين مول ال ا بيخل او
Respaldo madera laminada	Plywood backing	Support de contreplaqué	Sperrholz Rückendeckung	Apoio Plywood	Compensato supporto	Фанера поддержки	م عدل ايقيق قورل ا بيخل ا
Asiento madera laminada	Plywood seat	Siège en contreplaqué	Sperrholzsitz	Assento de madeira compensada	Sedile è in multistrato	Фанера место	دخيم ايقيق قورل ا بيخل ا
Abatimiento de asiento: Gravedad	Abatement seat: Gravity	Réduction du siège: Gravity	Abatement Sitz: Gravity	Assento de redução: Gravity	Abbattimento del sedile: Gravity	Борьбы с сиденьем: Gravity	تقينيق ا بيخل ا دغيم
Costados aluminio pintado	Painted aluminum sides	Côtés en aluminium peint	Lackiertem Aluminium Seiten	Pintadas lados de aluminio	Fianchi in alluminio verniciato	Окрашенные стороны алюминия	مويين مول ال ا بيخل ا تهمير
Apoyabrazos: Plástico	Integrated armrests	Accoudoirs intégrés	Integrierte Armlehnen	Braços integrados	Braccioli integrati	Комплексная подлокотниками	خلصرت علم ا فم
Fijación oculta tras embellecedores	Fixing hidden behind trim	Fixation cachée derrière garniture	Befestigung hinter der Verkleidung versteckt	Fixação oculta por trás da guarnição	Fissaggio nascosto dietro assetto	Крепежный скрыты за отделку	م بيلقيت مارو تقيفخ ديديت
Opciones	Options	Options	Optionen	Opções	Opzioni	описание	تارايخ
Apoyabrazos barnizados	Armrest varnished	Accoudoir vernis	Armlehne lackiert	Apoio de braço envernizado	Bracciolo verniciato	подлокотник лакированный	قشندروم عازدلا دنسم
Numeración de fila y butaca	Row and seat numbers	Les numéros de lignes et le siège	Reihen-und Sitzplatznummerierung	Os números das linhas e assento	Fila e posto i numeri	Ряд и места	م قرا ا دغيم ووص
Difusor aire	Air diffuser	Diffuseur d'air	Luftverteiler	Air difusor	Diffusore d'aria	Вентиляционная решетка	رشانلا ا اولدا
Pala abatible 600	Foldaway 600	Escamotable 600	Foldaway 600	Cambalhota 600	600 a scomparsa	Складные 600	يظلل ا بيل ق 600
Pala abatible 1000	Foldaway 1000	Escamotable 1000	Foldaway 1000	Cambalhota 1000	1000 a scomparsa	Складные 1000	يظلل ا بيل ق 1000
Pupitre BD86	BD86 desk	BD86 bureau	BD86 Desk	BD86 Desk	BD86 Desk	BD86 бюро	بيشك م BD86
Personalización	Personalization	Personnalisation	Personalisierung	Personalização	Personalizzazione	воплощение	صيصيختلا
Complementos	Accessories	Accessoires	Zubehör	Acessórios	Accessori	аксессуары	تارايوس سكا
Pupitre PD10	PD10 desk	PD10 bureau	PD10 Desk	Tabela PD10	PD10 Desk	PD10 бюро	بيشك م PD10
Integración	Integration	Intégration	Integration	Integração	Integrazione	интеграция	لم القتال ا
Sistema TTEZ	TTEZ system	TTEZ système	TTEZ-System	TTEZ Sistema	TTEZ Sistema	TTEZ системы	م لظنل ا TTEZ
Sistema SACER	SACER system	SACER système	SACER-System	SACER Sistema	SACER Sistema	SACER системы	م لظنل ا SACER
Otros datos	Other data	D'autres données	Andere Daten	Outros dados	Altri dati	Другие данные	ورخ تاناي ب
Densidad poliuretano: Asiento: 72Kg/m3 Respaldo: 65Kg/m3	Density polyurethane: Seat: 72Kg/m3 Back: 65Kg/m3	Polyuréthane Densité: Seat: 72Kg/m3 Retour: 65Kg/m3	Polyurethan: Seat: 72Kg/m3 Zurück: 65Kg/m3	Poliuretano de densidade: Assento: 72Kg/m3 Voltar: 65Kg/m3	Densità di poliuretano: Sede: 72Kg/m3 Back: 65Kg/m3	Плотность полиуретановой: Место: 72Kg/m3 Спина: 65Kg/m3	يلويبلا دام زم عكاشك ني: تقينيق وري: 72Kg/m3 دغيم: 72Kg/m3 سخي ا م: 65Kg/m3 تاشورفسيلا: BS 5811
Tapicería: BS 5811	Upholstery: BS 5811	Tapiserie: BS 5811	Polsterung: BS 5811	Estofados: BS 5811	Tappezzeria: BS 5811	Tappezzeria: BS 5811	BS 5811
EN1021:2002 Part 1&2 UNE 23727 / NF92-503	BS 5852 / 0,1,5	NFP92 503-507(M1) NFD 60-013(2011)AM18	DIN 4102(B1) DIN 54342	EN1021:2002 Part 1&2	UNI9175(1IM)	BS 5852 / 0,1,5	BS 5852 / 0,1,5