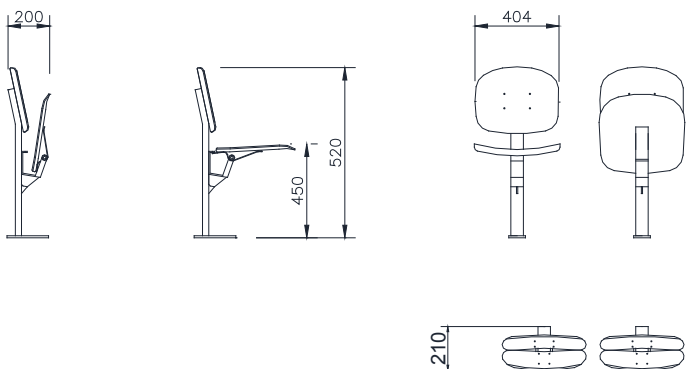




prize w



prize w

Descripción	Description	Description	Beschreibung	Descrição	Descrizione	описание	تصو
Butaca con estructura combinada de acero y madera	Armchair with steel structure and wood combined	Fauteuil avec structure en acier et en bois combinée	Stuhl mit Stahlkonstruktion und Holz kombiniert	Cadeira com estrutura em aço e madeira combinada	Poltrona con struttura in acciaio e legno combinati	Председатель со структурой стали и дерева в сочетании	بلسرلا لكيلا عم يسرك وعيتيم بيشخل او
Respaldo de madera laminada	Plywood backing	Support de contreplaqué	Sperrholz Rückendeckung	Apoio Plywood	Compensato supporto	Фанера поддержки	مع دل ايققا قورل ايشخل ا
Asiento madera laminada	Plywood seat	Siège en contreplaqué	Sperrholzsitz	Assento de madeira compensada	Sedile è in multistrato	Фанера место	دعجم يققا قورل ايشخل ا
Abatimiento de asiento: Automático	Abatement seat: Automatic	Réduction du siège: Automatique	Abatement Sitz: Automatische	Assento Redução: automática	Abbattimento del sedile: Automatico	Борьбы с места: Автоматическая	كديتاموتوا: دجلا دعجم
Anclaje pie central	Anchor central foot	Point d'ancrage central à pied	Anchor zentralen Fuß	Anchor pé central	Anchor centrale del piede	Якорь центральной пешеходной	دقولا طنرو فاسرم
Opciones	Options	Options	Optionen	Opções	Opzioni	описание	تارايخ
Numeración de fila y butaca	Row and seat numbers	Les numéros de lignes et le siège	Reihen-und Sitzplatznummerierung	Os números das linhas e assento	Fila e posto i numeri	Ряд и места	ماقرا ددجمو فصص
Pupitre de respaldo	Support desk	Support desk	Support-Desk	Mesa de apoio	Supporto scrivania	Поддержка стол	بختكم مجد
Personalización	Personalization	Personnalisation	Personalisierung	Personalização	Personalizzazione	воплощение	صريحخل ا
Complementos	Accessories	Accessoires	Zubehör	Acessórios	Accessori	аксессуары	تار اوسسك
Pupitre PD10	PD10 desk	PD10 bureau	PD10 Desk	Tabela PD10	PD10 Desk	PD10 бюро	PD10
Mesa P	Table P	Tableau P	Tabelle P	Tabela P	Tabella P	Таблица P	لو دج
Otros datos	Other data	D'autres données	Andere Daten	Outros dados	Altri dati	Другие данные	يرخ ا تانايب
Densidad poliuretano: Asiento: 72Kg/m3 Respaldo: 65Kg/m3	Density polyurethane: Seat: 72Kg/m3 Back: 65Kg/m3	Polyuréthane Densité: Seat: 72Kg/m3 Retour: 65Kg/m3	Polyurethan: Seat: 72Kg/m3 Zurück: 65Kg/m3	Poliuretano de densidade: Assento: 72Kg/m3 Voltar: 65Kg/m3	Densità di poliuretano: Sede: 72Kg/m3 Back: 65Kg/m3	Плотность полиуретановой: Место: 72Kg/m3 Спина: 65Kg/m3	يلووبلا دتام زم قفاشك نيثيروني مقعد: 72Kg/m3 يرخ ا قرم: 65Kg/m3
Tapicería: BS 5811	Upholstery: BS 5811	Tapiserie: BS 5811	Polsterung: BS 5811	Estofados: BS 5811	Tappezzeria: BS 5811	Tappezzeria: BS 5811	BS 5811 تاشورف بل ا
EN1021:2002 Part 1&2 UNE 23727 / NF92-503	BS 5852/ 0,1,5	NFP92 503-507(M1) NFD 60-013(2011)AM18	DIN 4102(B1) DIN 54342	EN1021:2002 Part 1&2	UNI9175(11M)	BS 5852/ 0,1,5	BS 5852/ 0,1,5