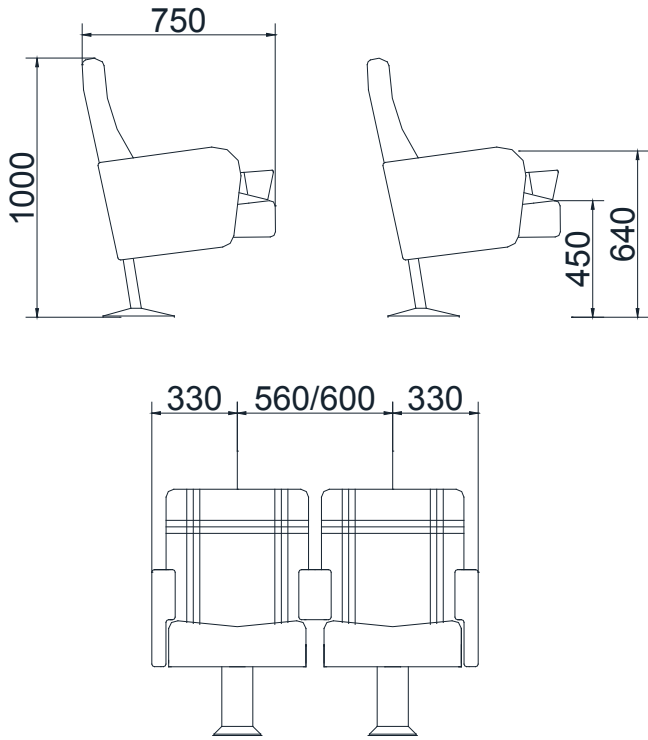




tempo



tempo

<b>Descripción</b>	<b>Description</b>	<b>Description</b>	<b>Beschreibung</b>	<b>Descrição</b>	<b>Descrizione</b>	<b>описание</b>	<b>تفصیل</b>
Butaca con estructura de acero	Armchair with steel structure	Fauteuil avec structure en acier	Stuhl mit Stahlkonstruktion	Cadeira com estrutura de aço	Poltrona con struttura in acciaio	Председатель со стальной структурой	بلفصل للقيط اعم يبرك
Respaldo tapizado completo	Fully upholstered	Entièrement recouvert	Vollpolster	Totalmente estofados	Completamente imbottito	Полностью обитое	ام اب دجن مل ا
Asiento tapizado completo	Fully upholstered seat	Entièrement recouvert de siège	Vollpolstersitz	Assento completamente estofado	Sedile completamente imbottito	Полностью обитое сиденье	دقتم ااماب دجن مل ا
Asiento fijo	fixed seat	siège fixe	Fester Sitz	Assento fixo	Sedile fisso	Фиксированные сиденья	تفك دقتم
Costados de acero	Fully upholstered sides	Entièrement côtés rembourrés	Vollpolster-Seiten	Lados totalmente estofados	Lati completamente imbottiti	Полностью мягкой сторон	نيدبن ااماب دجنم
Apoyabrazos de poliuretano	Polyurethane armrests	Accoudoirs en polyuréthane	Armlehnen aus Polyurethan	Braços em poliuretano	Braccioni in poliuretano	Полиуретановые подлокотники	حلصت نيثيوري يلبوبل
Posavasos	Coasters	Coasters	Untersetzer	Coasters	Coasters	Подставки	ت اي اقول ا
Bloques de espuma de poliuretano auto-extinguible	Blocks of self-extinguishing polyurethane foam	Des blocs de mousse de polyuréthane auto-extinguible	Blöcke aus selbstverlöschendem Polyurethan-Schaum	Blocos de auto-extinguível de espuma de poliuretano	Blocchi di autoestinguento in poliuretano espanso	Блоки самозатухающий пенополиуретана	يلوبل اواغر لتك اافسطا يتانل اناثيروي
Final de fila tapizado	Upholstered final row	Rembourrés dernière rangée	Gepolsterte letzten Reihe	Linha final estofados	Imbottiti ultima fila	Мякая последней строке	دجنم فص يان
Fijación: Dos pies	Fixing: two feet	Fixation: deux pieds	Befestigung: zwei Füße	Fixação: dois pés	Fissaggio: due piedi	Крепление: два фута	نيدق: تايوابل احيانن
<b>Opciones</b>	<b>Options</b>	<b>Options</b>	<b>Optionen</b>	<b>Opções</b>	<b>Opzioni</b>	<b>описание</b>	<b>تارايخ</b>
Cabecero	Headboard	Tête de lit	Kopfbrett	Cabeceira	Testata	Изголовье	يم ام ال اوجلل ا
Barrera antifuego	Fireproof barrier	Barrière coupe-feu	Feuerfeste Barriere	Barreira à prova de fogo	Fireproof barriera	Противопожарные барьер	زجاج قيوذ
Numeración de fila y butaca	Row and seat numbers	Les numéros de lignes et le siège	Reihen-und Sitzplatznummerierung	Os números das linhas e assento	Fila e posto i numeri	Ряд и места	ماقرا دقتم فص
Apoyabrazos abatible	Folding armrest	Accoudoir rabattable	Klappbarer Armlehne	Braços dobráveis	Bracciolo pieghevole	складной подлокотник	ع ازل ا دقتم يظ
Pupitre de respaldo	Support desk	Support desk	Support-Desk	Mesa de apoio	Supporto scrivania	Поддержка стол	ببتكم م قچ
Personalización	Personalization	Personnalisation	Personalisierung	Personalização	Personalizzazione	воплощение	صيصمبتل
<b>Complementos</b>	<b>Accessories</b>	<b>Accessoires</b>	<b>Zubehör</b>	<b>Acessórios</b>	<b>Accessori</b>	<b>аксессуары</b>	<b>تارايوسكاف</b>
Mesa VIP	VIP Table	Table VIP	VIP-Tisch	Tabela VIP	Table VIP	VIP таблице	لودجل ا VIP
<b>Otros datos</b>	<b>Other data</b>	<b>D'autres données</b>	<b>Andere Daten</b>	<b>Outros dados</b>	<b>Altri dati</b>	<b>Другие данные</b>	<b>يرخ تاناياب</b>
Densidad poliuretano: Asiento:72Kg/m3 Respaldo: 65Kg/m3	Density polyurethane: Seat: 72Kg/m3 Back: 65Kg/m3	Polyuréthane Densité: Seat: 72Kg/m3 Retour: 65Kg/m3	Polyurethan: Seat: 72Kg/m3 Zurück: 65Kg/m3	Poliuretano de densidade: Assento: 72Kg/m3 Voltar: 65Kg/m3	Densità di poliuretano: Sede: 72Kg/m3 Back: 65Kg/m3	Плотность полиуретановой: Место: 72Kg/m3 Спина: 65Kg/m3	يلوبل ادم نم عفانك نثيوري 72Kg/m3 دقتم 65Kg/m3 اواغر اعم 65Kg/m3 تاشورفبل: BS 5811
Tapicería: BS 5811 EN1021:2002 Part 1&2 UNE 23727 / NF92-503	Upholstery: BS 5811 BS 5852/ 0,1,5	Tapiserie: BS 5811 NFP92 503-507(M1) NFD 60-013(2011)AM18	Polsterung: BS 5811 DIN 4102(B1) DIN 54342	Estofados: BS 5811 EN1021:2002 Part 1&2	Tappezzeria: BS 5811 UNI9175(11M)	Tappezeña: BS 5811 BS 5852/ 0,1,5	BS 5852/ 0,1,5