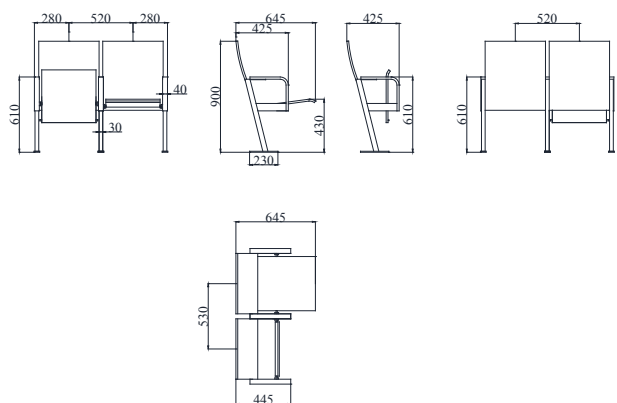




woody





woody

<b>Descripción</b>	<b>Description</b>	<b>Description</b>	<b>Beschreibung</b>	<b>Descrição</b>	<b>Descrizione</b>	<b>описание</b>	<b>فصو</b>
Butaca con estructura combinada de acero y madera	Armchair with steel structure and wood combined	Fauteuil avec structure en acier et en bois combinée	Stuhl mit Stahlkonstruktion und Holz kombiniert	Cadeira com estrutura em aço e madeira combinada	Poltrona con struttura in acciaio e legno combinati	Председатель со структурой стали и дерева в сочетании	بلصلا لكيفيلا عم يمدرك عميت عم بشخل او
Respaldo con tablero barnizado	Back with varnished board	Retour à bord verni	Zurück mit lackierten Brett	Voltar com placa envernizada	Posteriore con asse verniciato	Вернуться с лакированными борту	عمل جلجل عم عم مدخ أ قرم
Asiento con tablero barnizado	Varnished board seat	Siège au conseil verni	Lackierte Sitz im Verwaltungsrat	Assento no conselho envernizada	Seduta in cartone verniciato	Лакированные место борту	دخجل جلجل عم عمل م
Abatimiento de asiento: Automático	Abatement seat: Automatic	Réduction du siège: Automatique	Abatement Sitz: Automatische	Assento Redução: automática	Abbattimento del sedile: Automatico	Борьбы с места: Автоматическая	لكيتاموتوا: بحل ددعم
Costados de acero	Fully upholstered sides	Entièrement côtés rembourrés	Vollpolster-Seiten	Lados totalmente estofados	Lati completamente imbottiti	Полностью мягкой сторон	نيسناجال امامت ددعم
Apoyabrazos de madera	Integrated armrests	Accoudoirs intégrés	Integrierte Armlehnen	Braços integrados	Braccioli integrati	Комплексная подлокотниками	حلصرت علم الفتم
Fijación: Dos pies	Fixing: two feet	Fixation: deux pieds	Befestigung: zwei Füße	Fixação: dois pés	Fissaggio: due piedi	Крепление: два фута	نيسنق: تايواسبل جواتن
<b>Opciones</b>	<b>Options</b>	<b>Options</b>	<b>Optionen</b>	<b>Opções</b>	<b>Opzioni</b>	<b>описание</b>	<b>تارايخ</b>
Numeración de fila y butaca	Row and seat numbers	Les numéros de lignes et le siège	Reihen-und Sitzplatznummerierung	Os números das linhas e assento	Fila e posto i numeri	Ряд и места	ماورا ددعمو فصص
Pala abatible antipánico	Foldaway panic	Panique escamotable	Foldaway Panik	Pânico Cambalhota	Scomparsa di panico	Складные паника	يطلل تلب لي رذ
Pupitre de respaldo	Support desk	Support desk	Support-Desk	Mesa de apoio	Supporto scrivania	Поддержка стол	ببتمك م ددعم
Personalización	Personalization	Personnalisation	Personalisierung	Personalização	Personalizzazione	воплощение	صصجل م ا
<b>Complementos</b>	<b>Accessories</b>	<b>Accessoires</b>	<b>Zubehör</b>	<b>Acessórios</b>	<b>Accessori</b>	<b>аксессуары</b>	<b>تارواسسلك</b>
Pupitre PD10	PD10 desk	PD10 bureau	PD10 Desk	Tabela PD10	PD10 Desk	PD10 бюро	ببتمك م PD10
<b>Otros datos</b>	<b>Other data</b>	<b>D'autres données</b>	<b>Andere Daten</b>	<b>Outros dados</b>	<b>Altri dati</b>	<b>Другие данные</b>	<b>يرخ تارايب</b>
Densidad poliuretano: Asiento:72Kg/m3 Respaldo: 65Kg/m3	Density polyurethane: Seat: 72Kg/m3 Back: 65Kg/m3	Polyuréthane Densité: Retour: 65Kg/m3	Polyurethan: Seat: 72Kg/m3 Zurück: 65Kg/m3	Poliuretano de densidade: Assento: 72Kg/m3 Voltar: 65Kg/m3	Densità di poliuretano: Sede: 72Kg/m3 Back: 65Kg/m3	Плотность полиуретановой: Место: 72Kg/m3 Слина: 65Kg/m3	يلوبللا فدام نم ففانك نيسنق: 72Kg/m3 عم: 65Kg/m3 عم: 65Kg/m3
Tapicería: BS 5811	Upholstery: BS 5811	Tapisserie: BS 5811	Polsterung: BS 5811	Estofados: BS 5811	Tappezzeria: BS 5811	Tappezzeria: BS 5811	BS 5811 ب ب ب ب ب ب ب ب
EN1021:2002 Part 1&2 UNE 23727 / NF92-503	BS 5852 / 0,1,5	NFP92 503-507(M1) NFD 60-013(2011)AM18	DIN 4102(B1) DIN 54342	EN1021:2002 Part 1&2	UNI9175(1IM)	BS 5852 / 0,1,5	BS 5852 / 0,1,5